




Bahagian	No Soalan	Markah Penuh	Markah Diperolehi
A	1	3	
	2	3	
	3	3	
	4	3	
	5	3	
	6	3	
	7	2	
	8	3	
	9	1	
	10	1	
	11	3	
	12	3	
	13	3	
	14	2	
	15	2	
	16	3	
	17	1	
	18	2	
	19	3	
	20	3	
B	1	10	
	2	10	
	3	15	
	4	15	
Jumlah Keseluruhan		100	

Bahagian A

[50 markah]

Jawab **semua** soalanMasa yang dicadangkan untuk bahagian ini : **60 minit**

1. Nyatakan Zaman Perkembangan berdasarkan hasil ciptaan dalam jadual 1 berikut.

Hasil ciptaan	Zaman Perkembangan
 Telefon	i.
 Kapak Batu	ii.
 Enjin Stim	iii.

Jadual 1

[3 markah]

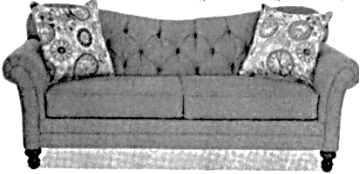


2. Ali seorang pelajar Reka Cipta yang berjaya menginovasikan sebuah jentera menuai padi mini hasil ciptaan daripada motosikal dengan saiz yang lebih kecil dan kos yang lebih rendah. Beliau sangat bersungguh-sungguh dalam penciptaannya kerana ingin mengurangkan pembaziran padi-padi yang tidak dapat dituai oleh jentera besar kerana ruang petak padi yang terhad sukar untuk dicapai oleh kerangka mesin yang besar.

Berdasarkan situasi berikut, nyatakan tiga ciri-ciri pereka cipta yang ada pada Ali.

- i.
 ii.
 iii.

[3 markah]

3. Nyatakan prinsip reka bentuk berdasarkan gambarajah di bawah.

Rajah	Prinsip reka bentuk
	i.
	ii.
	iii.

[3 markah]

4. Senaraikan **tiga** bahan yang sesuai digunakan dalam proses kemasan lakaran.

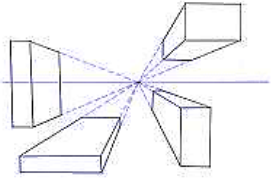
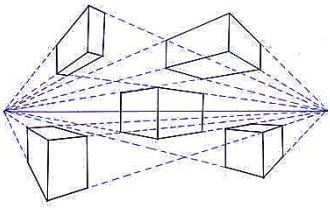
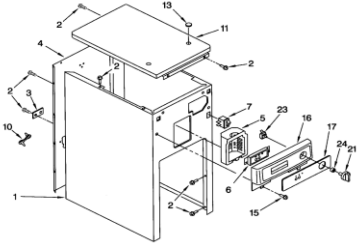
i.

ii.

iii.

[3 markah]

5. Nyatakan jenis lukisan dalam gambarajah di bawah.

	<p>i.</p>
	<p>ii.</p>
	<p>iii.</p>

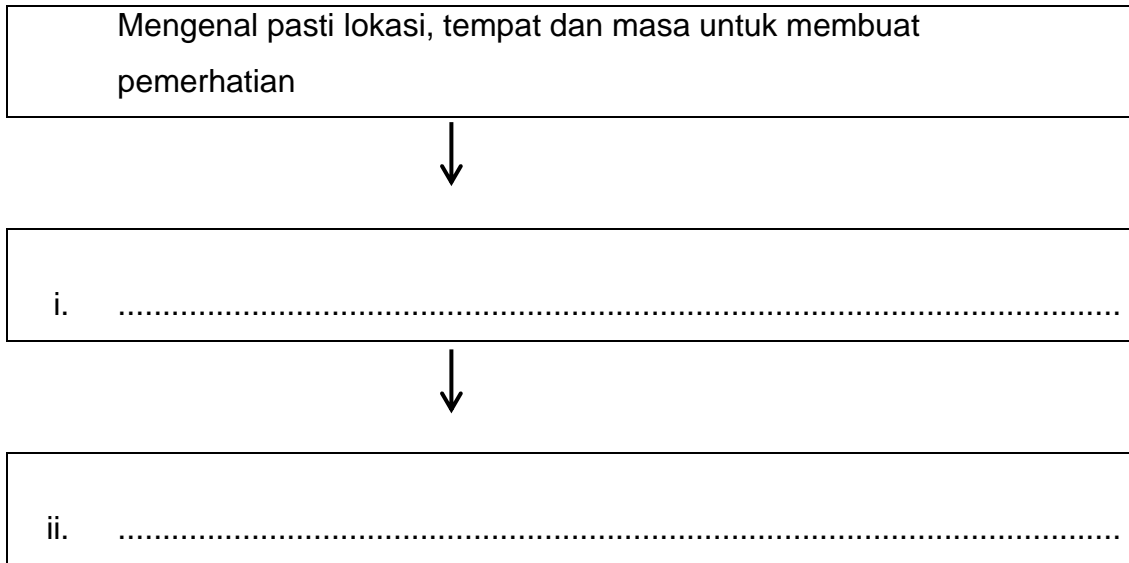
[3 markah]

6. Nyatakan faktor pemilihan reka bentuk berdasarkan pernyataan berikut.

Pernyataan	Jawapan
Rekaan yang dihasilkan perlu mempunyai rupa bentuk yang bersesuaian dengan fungsi dan pengguna sasaran.	i.
Sesuai dengan semua peringkat umur, mudah digunakan, mudah dikendalikan dan diselenggarakan oleh orang yang tidak mahir.	ii.
Alatan, kemudahan, proses dan sistem yang selesa dan serasi dengan manusia.	iii.

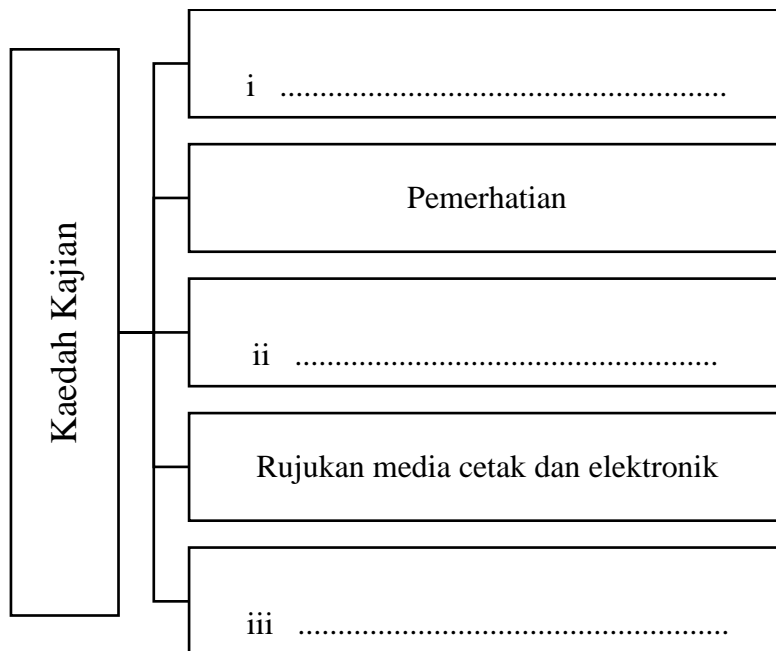
[3 markah]

7. Lengkapkan langkah kerja pemerhatian mengikut turutan. Langkah (i) diberi.



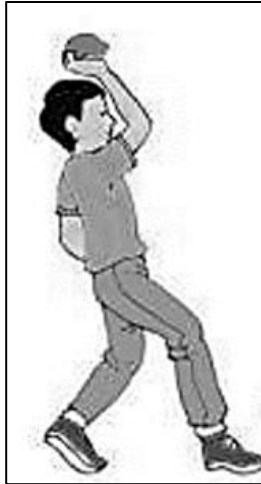
[2 markah]

8. Lengkapkan rajah 1 berikut.



Rajah 1

[3 markah]



Rajah 2

9. Rajah 2 menunjukkan perbuatan seorang pelajar iaitu Karim sedang membaling bola kepada rakannya pada jarak 10 meter. Bola tersebut didapati telah sampai tepat kepada rakannya.

Nyatakan jenis pemikiran yang telah diaplikasi sebelum Karim membuat balingan tersebut?

.....

[1 markah]

Pemikiran **X** adalah berdasarkan kepada gerak hati atau naluri. Dalam keadaan ini, keputusan dibuat dengan mengikut suara hati dalam keadaan tiada maklumat langsung atau maklumat tidak lengkap

10. Berdasarkan pernyataan di atas, nyatakan pemikiran **X**?

.....

[1 markah]

11. Nyatakan faktor-faktor yang perlu diberi perhatian dalam penilaian model olokan.

- i.
- ii.
- iii.

[3 markah]

12. Nyatakan tiga peralatan dan mesin yang digunakan untuk memotong **kayu**.

- i.
- ii.
- iii.

[3 markah]

13. Lukiskan simbol perintah melukis perisian Lukisan Terbantu Komputer dalam jadual 2 di bawah.

Perintah	Simbol
i. Elip (<i>ellipse</i>)	
ii. Garisan bebas (<i>spline</i>)	
iii. Segi Empat (<i>Rectangle</i>)	

Jadual 2

[3 markah]

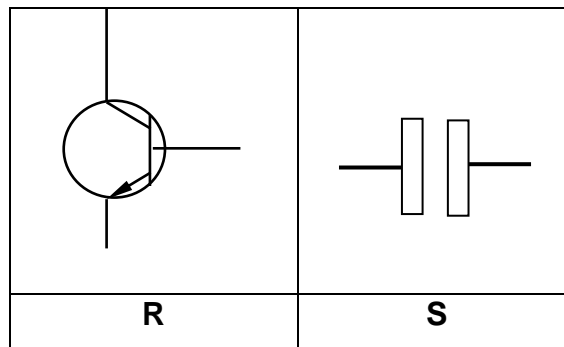
14. Tentukan nama sistem berdasarkan pernyataan yang diberikan dalam Jadual 3 berikut.

Penyataan Sistem	Nama Sistem
<ul style="list-style-type: none"> • Apabila pam pemampat dihidupkan, bendalir akan mengalir melalui komponen tertentu dan menyebabkan pergerakan ombok dan seterusnya menggerakkan sesuatu yang disambung dengannya. 	i.
<ul style="list-style-type: none"> • Apabila udara dimampatkan, ia akan membekalkan udara bertekanan kepada alatur untuk mengawal tekanan seluruh sistem. Injap kawalan aliran berfungsi mengawal jumlah udara yang masuk ke penggerak berfungsi mengikut kendalian injap kawalan. 	ii.

Jadual 3

[2 markah]

15. Rajah 3 menunjukkan symbol bagi komponen elektronik.



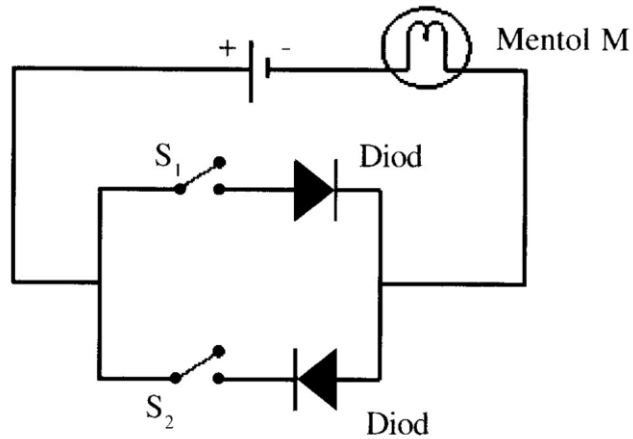
Rajah 3

Nyatakan simbol **R** dan **S** pada ruang yang berkaitan.

Huruf	Simbol
R	i.
S	ii.

[2 markah]

16. Rajah 4 menunjukkan satu litar arus terus (AT).



Rajah 4

Nyatakan sama ada Mentol M **menyala** atau **tidak menyala** pada ruang yang disediakan dalam Jadual 4.

Situasi	Suis	Mentol M
Keadaan 1	S ₁ - tertutup (<i>on</i>) S ₂ - terbuka (<i>off</i>)	i.
Keadaan 2	S ₁ - terbuka (<i>off</i>) S ₂ - tertutup (<i>on</i>)	ii.
Keadaan 3	S ₁ - tertutup (<i>on</i>) S ₂ - tertutup (<i>on</i>)	iii.

Jadual 4

[3 markah]



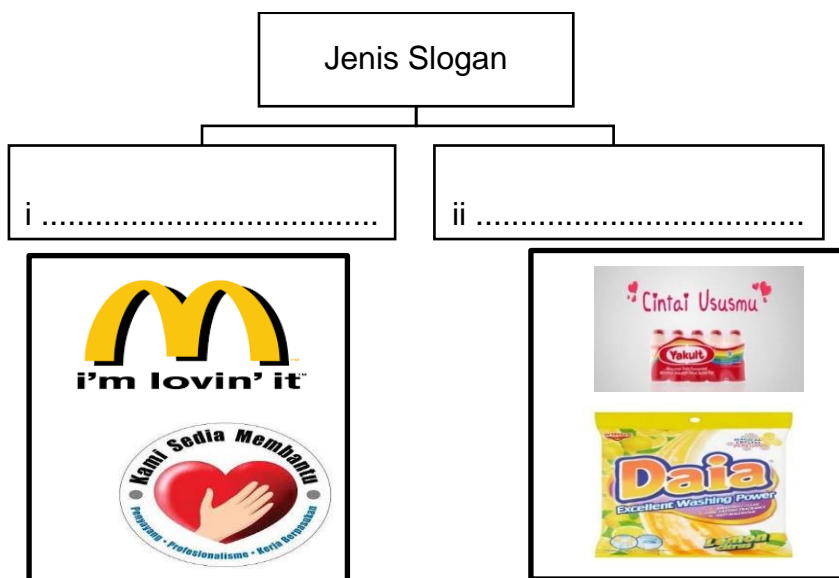
Rajah 5

17. Rajah 5 menunjukkan pengujian sebuah prototaip. Nyatakan kaedah pengujian yang digunakan terhadap prototaip yang dibangunkan.

.....

[1 markah]

18. Nyatakan jenis slogan mengikut rajah yang diberi.



[2 markah]

19. Rajah 6 menunjukkan satu logo yang baik.



Rajah 6

Berdasarkan Rajah 6, nyatakan ciri-ciri logo yang baik yang terdapat pada logo tersebut.

- i.
- ii.
- iii.

[3 markah]

20. Lengkapkan rajah 7 berikut.



Rajah 7

[3 markah]

Bahagian B

[50 markah]

Jawab **semua** soalanMasa yang dicadangkan untuk bahagian ini : **90 minit**

1. Rajah 8 adalah sebuah produk yang dipasarkan melalui kaedah pengiklanan.



Rajah 8

Berdasarkan Rajah 8,

- (a) Nyatakan dua media pengiklanan yang sesuai untuk mempromosikan produk *Smart Vacum*.

(i)

(ii)

[2 markah]

- (b) Nyatakan ciri-ciri brosur yang sesuai untuk *Smart Vacum*.

(i).....

(ii)

[2 markah]

- (c) Lakar dan warnakan brosur berdasarkan ciri-ciri yang dinyatakan dalam 1 (b) bagi mempromosikan *Smart Vacuum* itu.



[6 markah]

2. Rajah 9 menunjukkan aktiviti memindah tong gas melalui tangga di sebuah rumah bertingkat.



Rajah 9

Berdasarkan Rajah 9,

- (a) Kenal pasti **dua** kesukaran yang dihadapi ketika aktiviti tersebut dijalankan.

(i)

(ii)

[2 markah]

- (b) Cadangkan **satu** kaedah atau sistem yang sesuai untuk mengatasi kesukaran seperti di 2 (a).

.....

[1 markah]

(c) Lakarkan satu sistem yang sesuai berdasarkan cadangan di 2 (b).



[5 markah]

(d) Terangkan **dua** kelebihan sistem yang anda lakarkan seperti 2 (c).

.....



.....

.....

.....

[2 markah]

3. Rajah 10 menunjukkan dua buah tangga untuk aktiviti **pembinaan bangunan**.

Tangga A	Tangga B
	
Bahan Buatan : Aluminium	Bahan Buatan : Kayu
Jisim: 20 kg	Jisim: 20 kg
Saiz : 400 cm x 12cm x 55cm	Saiz : 200 cm x 12cm x 55cm
Muatan Beban : 120 kg	Muatan Beban : 100 kg
Jangka Hayat : 10 tahun	Jangka Hayat : 8 tahun
Harga : RM 185.00	Harga : RM 130.00

Rajah 10

(a) Berdasarkan Rajah 10, tentukan tangga yang paling sesuai digunakan untuk aktiviti pemasangan bumbung rumah dengan membandingkan kedua-dua tangga itu.

.....

.....

.....

.....

.....

.....

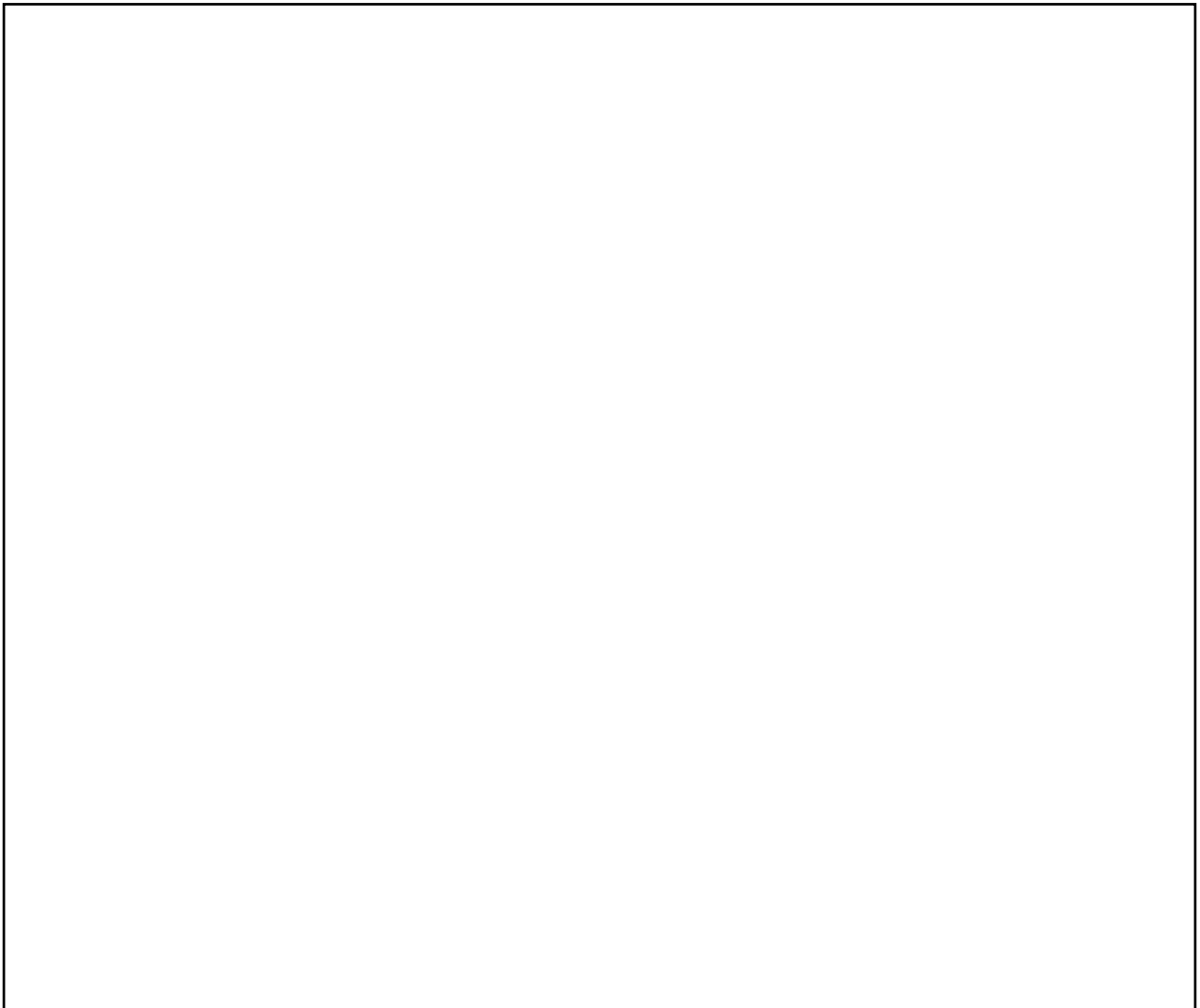
.....

.....

.....

.....

- (b) Lakar dan labelkan dua penambahbaikan yang dapat meningkatkan nilai komersial tangga yang ditentukan di 3 (a).



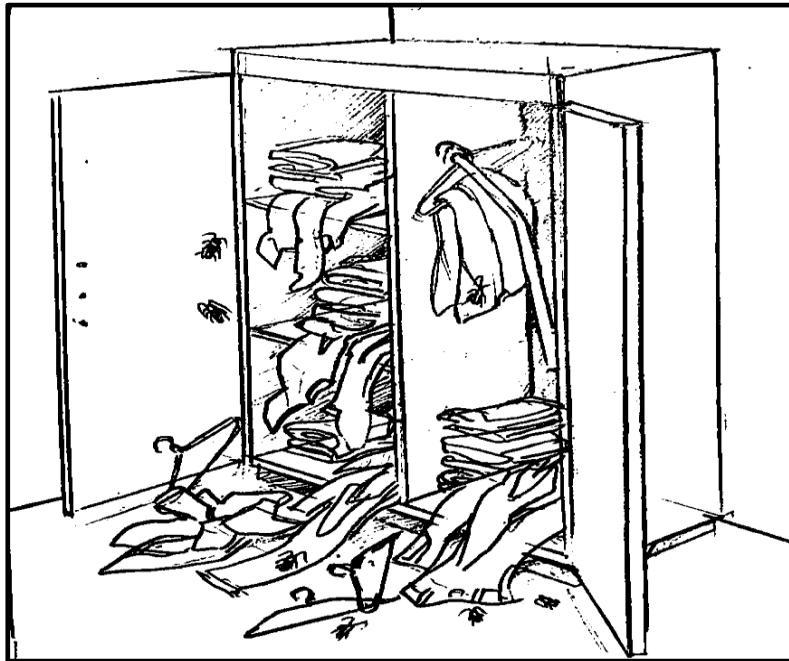
[5 markah]

- (c) Nyatakan satu kelebihan penambahbaikan berdasarkan jawapan anda di 3 (b).

.....

[1 markah]

4. Rajah 11 menunjukkan keadaan almari pakaian di sebuah rumah kediaman.



Rajah 11

Berdasarkan Rajah 11.

(a) Terangkan dua kesukaran yang dihadapi oleh pengguna almari pakaian itu.

(i)

.....

.....

(ii)

.....

.....

[4 markah]

- (b) Lakar dan labelkan dua pengubahsuaian bagi mengatasi masalah berdasarkan jawapan anda di 4 (a).



[7 markah]

- (c) Huraikan cara berfungsi bagi pengubahsuaian di jawapan 4 (b).

.....

.....

.....

.....

.....

[4 markah]

SOALAN TAMAT